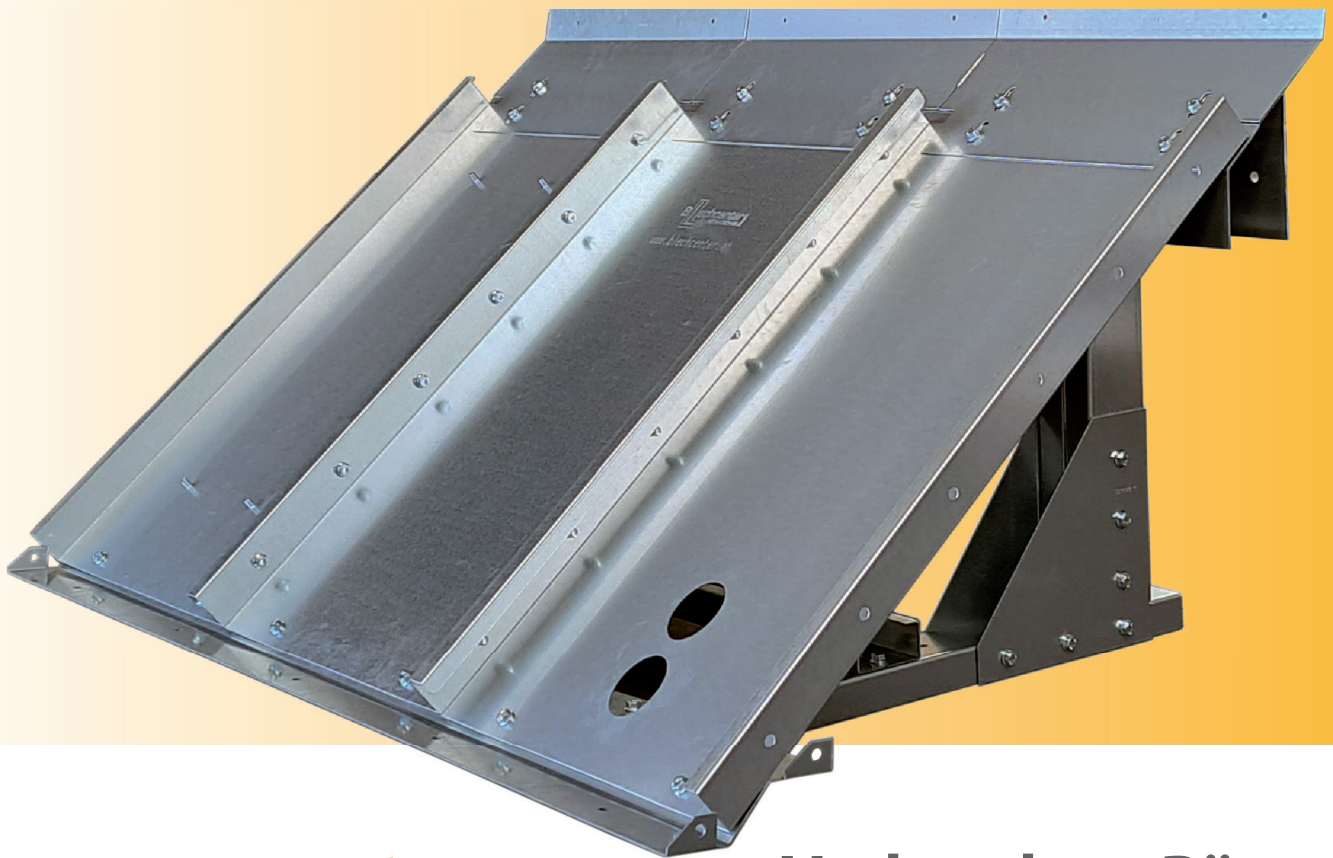


# SCHRÄGBODEN

Die schnellste Art der  
Errichtung eines Pelletslagers!



**NEU**

Vorhandene Räume  
werden durch den Einsatz  
des Schrägbodens  
kurzerhand zum  
Pelletslager!

### Anpassbar in Tiefe und Länge

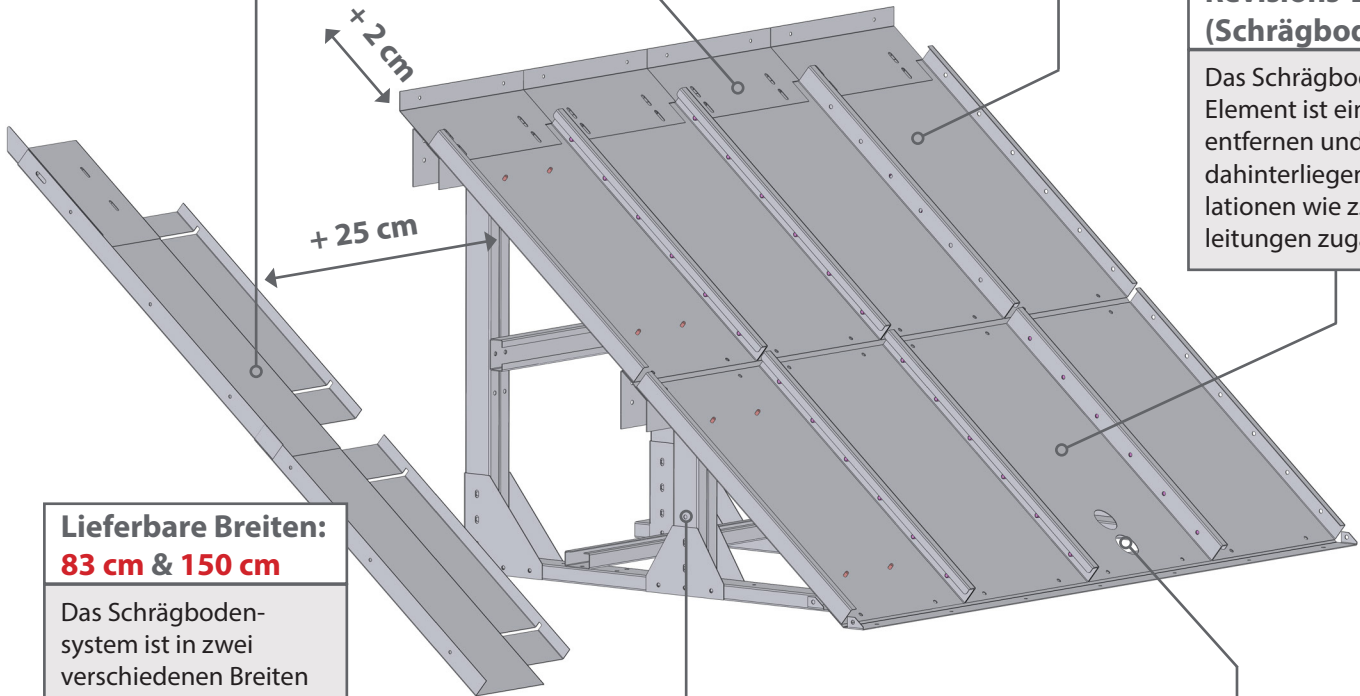
Verstellbare Ausgleichsbleche erlauben die einfache Anpassung in der Tiefe (+2cm) und der Länge (+25cm).

### Modulares System

Durch den modularen Aufbau und die verschiebbaren Ausgleichsbleche kann das System auf jede Länge angepasst werden.

### Revisions-Element (Schrägboden)

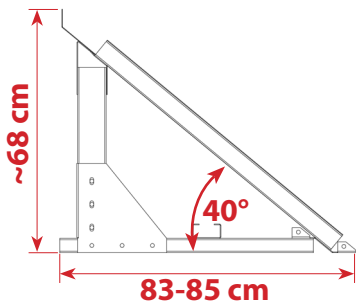
Das Schrägboden-Element ist einfach zu entfernen und macht dahinterliegende Installationen wie z.B. Pelletsleitungen zugänglich.



### Lieferbare Breiten: 83 cm & 150 cm

Das Schrägbodensystem ist in zwei verschiedenen Breiten erhältlich.

#### Variante 1: Breite 83-85 cm



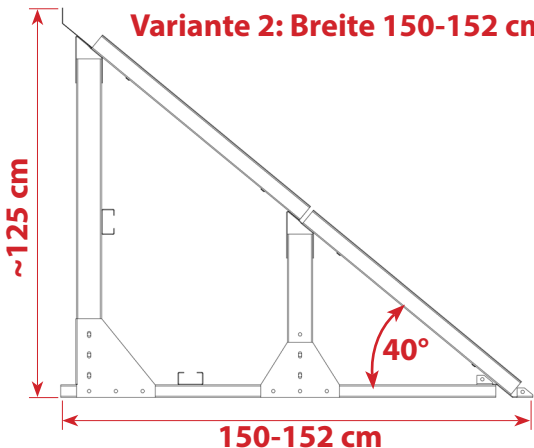
### Selbsttragende Unterkonstruktion

Die komplette Unterkonstruktion ist aus 2,0 mm vz. Stahlblech gefertigt. Alle Elemente sind miteinander verschraubt und verstrebt.

### Vorbereitung für Saugsonden

In den Schrägböden befinden sich bereits vorgestanzte Löcher für die Durchführung der Pellettschläuche. Die Anzahl wird je nach Bedarf angepasst.

#### Variante 2: Breite 150-152 cm



### Optionales Zubehör:

#### Türrahmen mit Abschottprofilen

System aus Z-Profilen und herausnehmbaren einschiebbaren Blechprofilen, die den Bereich von Türen oder Fenstern abdichtet.

#### Prallschutzmatte

Für eine schonende Pellets-Befüllung! Lieferung inkl. Befestigungswinkel und Klemmschiene.



Türrahmen inkl. Einschiebbleche